



ČESKÁ KOMORA  
LEHKÝCH OBVODOVÝCH PLÁŠŤŮ

SMĚRNICE  
ČESKÉ KOMORY LEHKÝCH OBVODOVÝCH PLÁŠŤŮ  
**S 02/2013**

REVIZE 1 (08/2023)

**VIZUÁLNÍ HODNOCENÍ POVRCHŮ  
PLASTOVÝCH OKEN A DVEŘÍ**

Vydavatel ČKLOP

  
Ing. Jan Bedřich  
výkonný ředitel ČKLOP

Tento dokument je vydán se souhlasem technické komise České komory lehkých obvodových plášťů.  
Tato směrnice vznikla z důvodu absence evropských a technických norem.

Technické údaje a doporučení vychází ze stavu techniky a znalosti v době vydání dokumentu.  
Právní závaznost z dokumentu nelze vyvozovat.



**Česká komora lehkých obvodových plášťů**

Adresa: Golčova 486, 148 00 Praha 4

Tel.: +420 246 083 810  
+420 725 711 682

E-mail: [info@cklop.cz](mailto:info@cklop.cz)

Web: [www.cklop.cz](http://www.cklop.cz)

IČO: 24675482

DIČ: CZ24675482

# 1. Oblast platnosti

Směrnice je určena pro posouzení a hodnocení vzhledových vad na površích oken, dveří, fasád a zimních zahrad z plastových profilů v zabudovaném stavu, nebo hotových elementů určených k zabudování. Platí jak pro základní provedení bez povrchových úprav, tak i pro barevné povrchové úpravy provedené lakováním, kaširováním dekorační fólií, nebo překrytím barevně upravenými plechovými kryty. Stejně tak platí i pro příslušenství jako jsou okenice nebo vnější rolety, jež jsou zabudovány jako součást oken či dveří. Nevztahuje se na dodatečně namontované samostatné příslušenství tvořící doplňky, jako jsou například vnitřní žaluzie, větrací štěrbin, sítě proti hmyzu aj. Rovněž se nevztahuje na polotovary určené k dalšímu zušlechťení.

Směrnice rovněž neslouží k hodnocení takové kvality povrchu, která je definována v obchodních smlouvách a případně je stanovena normou.

Směrnice zahrnuje obecné vlastnosti povrchů plastových výrobků, v případě lakovaných povrchů vychází z obvyklých pravidel hodnocení lakovaných povrchů plastů, a v případě povrchů hliníkových krytů vychází z hodnocení kvality a soudržnosti práškové lakovaných povrchů hliníkových ploch.

Směrnice nehodnotí poruchy na površích, které vznikly řemeslným opracováním zabudovaných oken a dveří. To se řídí předpisy pro dané řemeslné práce, nebo ustanovením o kvalitě z dodavatelské smlouvy.

Směrnice nehodnotí vady na površích, jež vznikly zanedbáním údržby a péče o výrobek, nebo nevhodnou údržbou, ošetřováním nevhodným prostředkem, nebo v důsledku nedostatečné ochrany výrobku při stavebních pracích (mechanické stírání omítky apod.) Rovněž i závady způsobené vnějšími vlivy, spadem popílku, pylu, pádem předmětů, větví, zaplavením a jinými přírodními úkazy.

## 2. Podmínky hodnocení a posuzování

Při vizuálním hodnocení vzhledových vad je nutné vycházet ze standardních pozorovacích podmínek a pozorovacích vzdáleností.

### 2.1. Podmínky hodnocení a posuzování

**Osvětlení** – je požadováno denní, difúzní, rozptýlené světlo. Hodnotitel by měl provádět pozorování při alespoň přibližně stejných podmínkách za denního světla, ne proti slunci, nebo jinému světelnému zdroji. Jevy, které jsou viditelné jen při osvětlení určité barvy, nebo jen v určitou dobu podle sklonu slunečního záření jsou přípustné a nejedná se o závady.

**Pozorovací vzdálenost** – pro závady na vnějším povrchu se volí pozorovací vzdálenost 5 metrů od výrobku. Pokud to není možné, tak se posuzuje z obvyklé pozorovací vzdálenosti (například z chodníku pro okno ve třetím patře). Zásadně se pro účely hodnocení nebudují žádné zvláštní konstrukce, nebo lešení, ale vychází se ze vzdálenosti odkud je možné okno či dveře běžně pozorovat. Při vizuálním pozorování vnějších povrchů nelze používat optické pomůcky jako je dalekohled nebo lupa. To není běžný způsob pozorování.

Pro závady na vnitřním povrchu se volí pozorovací vzdálenost 3 m. Pokud to pro velikost místnosti není možné, tak se okno posuzuje ze vzdálenosti běžné, nejméně však 1,5 m od výrobku. Okna a dveře jsou stavební výrobky – výplně otvorů, a nelze je proto hodnotit jako jiné užitékové předměty např. pomocí lupy, nebo ze vzdálenosti 30 cm.

**Pozorovací úhel** – pozorovatel prohlíží svisle umístěný výrobek přímo, kolmo na plochu výrobku. Odchylka od kolmosti pohledu maximálně  $\pm 30^\circ$ .

**Způsob pozorování** – hodnotitel pohlíží na předmět hodnocení plošně, bez upoutávání pohledu na konkrétní místa pomocí značek, nálepek apod. Před hodnocením je potřeba odstranit z povrchu stopy způsobené užíváním, otisky předmětů, případně místa shromáždění nečistot pokud by upoutávala pozornost na určité konkrétní místo. Je nanejvýš vhodné předmět hodnocení před provedením vizuální zkoušky stejnoměrně očistit, případně omýt.

**Hodnocení** – při hodnocení vad se zkoumá především zda vada je z pozorovací vzdálenosti viditelná či nikoliv, a pokud je viditelná, zda působí rušivě, nebo výrazně ruší a upoutává pozornost.

Závady nepůsobící rušivě jsou závady, které z pozorovací vzdálenosti nejsou viditelné, nebo jsou viditelné jen po určité krátkou dobu např. podle sklonu slunečních paprsků a závady, které jsou snadno přehlédnutelné, neupoutávají pozornost a jsou pro daný výrobek obvyklé (např. zalakování svaru profilů s dekory dřeva v rohu, odvodňovací otvory, kousek vyříznutého těsnění pro účely větrání, otisk těsnění na ploše křídla apod.).

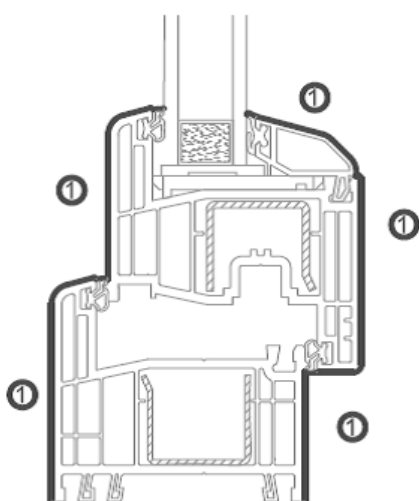
Závady působící rušivě jsou takové jevy na povrchu profilů, které jsou z pozorovací vzdálenosti zřetelně viditelné, přitahují pozornost, ani při delším pozorování nesplynou s okolím a jsou stále vnímány a v nejzávažnějším případě narušují pohodu užívání předmětu.

## 2.2. Předmět hodnocení, plochy

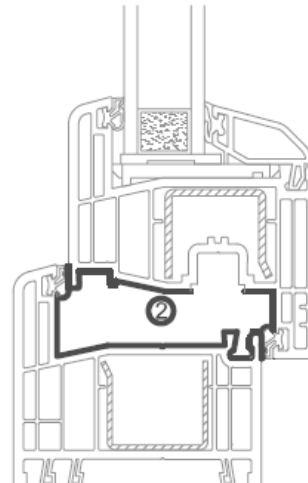
Předmětem vizuálního hodnocení jsou výplně otvorů konstruované z plastových profilů jako jsou okna, dveře, okenní sestavy (fasády) a zimní zahrady. Posuzují se plochy těchto prvků ve třech skupinách náročnosti.

- Plochy s vysokými požadavky na vzhled (viditelné po zabudování při zavřeném stavu okna)
- Plochy s nižšími požadavky na vzhled (viditelné pouze při otevřeném okně či dveřích)
- Plochy s nepatrnými požadavky na vzhled (po zabudování nejsou viditelné)

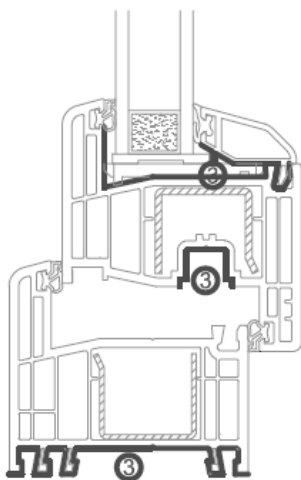
Příklady grafického znázornění ploch podle viditelnosti:



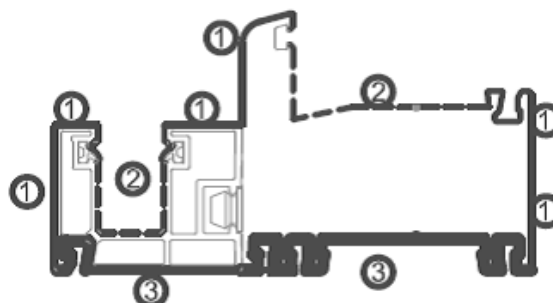
Obrázek 1 – Plochy s vysokými požadavky na vzhled (viditelné po zabudování při zavřeném stavu)



Obrázek 2 – Plochy s nižšími požadavky na vzhled (viditelné pouze při otevřeném okně či dveřích)



Obrázek 3 – Plochy s nepatrnými požadavky na vzhled (po zabudování nejsou viditelné)



Obrázek 4 – Rozložení ploch podle viditelnosti na okně s roletou

Označení závad:

- Příпустné.
- Příпустné podmíněně, pokud nepůsobí rušivě.
- Nepříпустné.
- Není vidět.

### 3. Požadavky

Hodnocený efekt – vada		Typ plochy	Povrch PVC	Nástřik nebo lak na povrchu PVC	Povrch nakaširované fólie, nebo koextruze	
3.1	Bubliny lunkry, lokální nerovnosti, krátery.	1	Podmíněně přípustné pokud nepůsobí rušivě	Přípustné pro $\Phi < 0,5$ mm, max. 5 ks/m		
		2,3	Přípustné, případně není vidět.			
3.2	Vměstky, nečistoty	1	Podmíněně přípustné pokud nepůsobí rušivě	Přípustné pro $\Phi < 0,5$ mm, max. 5 ks/m		
		2	Přípustné	Přípustné pro $\Phi < 0,5$ mm, max. 10 ks/m	Požadavek nestanoven	
		3	Přípustné	Přípustné	Požadavek nestanoven	
3.3	Puchýře, odprýsknutí	1	Požadavek nestanoven	Nepřípustné		
		2	Nepřípustné			
		3	Nepřípustné			
3.4	Kapky	1	Nepřípustné			
		2	Požadavek nestanoven	Požadavek nestanoven	Požadavek nestanoven	
		3	Požadavek nestanoven			
3.5	Pomerančová kůra	1	Požadavek nestanoven – nevyskytuje se	Přípustné pouze pokud je dáno z technologických důvodů, nebo smlouvou pro vrstvu laku $> 50\mu$ . Pro vrstvu laku $< 50\mu$ jen pokud není vidět z pozorovací vzdálenosti. <sup>*2)</sup>	Požadavek nestanoven	
		2, 3	Požadavek nestanoven			
3.6	Rozdíly lesku, matu	1	Podmíněně přípustné pokud nepůsobí nápadně, nebo jsou dány technologií výroby <sup>*3)</sup>	Podmíněně přípustné pokud nepůsobí nápadně, nebo jsou dány technologií výroby, nebo vznikly jako důsledek následné operace (oblouky) <sup>*4) a *5)</sup>		
		2, 3	Přípustné			
3.7	Barevné odchylky v ploše	1	Podmíněně přípustné pokud nepůsobí nápadně. <sup>*6)</sup>			
		2, 3	Přípustné	Přípustné	Přípustné	
	Barevné odchylky na technologicky dotčených místech – např. svary	1	Požadavek nestanoven	Přípustné pokud je podmíněno technologicky <sup>*7)</sup>		
		2, 3	Přípustné			
3.8	Poloproductem podmíněně nerovnosti	1	Podmíněně přípustné pokud nepůsobí nápadně.			
		2, 3	Požadavek nestanoven	Přípustné	Přípustné	
3.9	Jevy vzniklé při výrobě, nebo užíváním. Nerovnosti z ohýbání, spáry z napojení příček, otlaky od pneumatických pístů, těsnění, škrábance apod.	1	Podmíněně přípustné pokud nepůsobí výrazně nápadně z pozorovací vzdálenosti. <sup>*5)</sup>			
		2, 3	Přípustné			
3.10	Nesoulad tisků na sousedních plochách	1	Požadavek nestanoven	Požadavek nestanoven	Přípustné <sup>*8)</sup>	
3.11	Odchylky v barevnosti a potisku dekorů z časově rozdílných dodávek	1, 2, 3	Přípustné <sup>*9)</sup>			
3.12	Mírný průhyb profilů křídel způsobený tepelnou dilatací	1	Podmíněně přípustné <sup>*10)</sup>			
		2	Podmíněně přípustné <sup>*10)</sup>			
3.13	Výskyt nečistot mezi sklem a těsněním z vnější strany		Podmíněně přípustné <sup>*11)</sup>			

Tabulka 1 – Vady podmíněně vlastnostmi materiálu nebo výrobků

- 1) Podmíněně přípustné pokud nepůsobí nápadně = rozhodující pro posouzení je viditelnost efektu z pozorovací vzdálenosti za podmínek viz článek. 2.1
- 2) „Pomerančová kůra“ – hrubý, z pozorovací vzdálenosti až viditelný, vzhled je přípustný pouze pokud bylo dáno technologicky jak důsledek silnějších nátěrů – nástřiků (např. technologicky nutné 2, nebo více nátěrů). Jemná struktura přípustná pokud není viditelná z pozorovací vzdálenosti.
- 3) Rozdíl v lesku povrchu profilů je dán nejen recepturou, ale i výrobní rychlostí a povrchem nástrojů, kterými byly opracovány. Plochy s větším leskem odrážejí více světla a subjektivně působí světleji. Nejedná se však o odchylku v barvě.
- 4) Lesk profilů s lakovaným povrchem je dán obsahem matovacího činidla. Podle výšky vrstvy a velikosti plochy se může lišit, pokud rozdíl při pohledu z pozorovací vzdálenosti a rozptýleném přímo dopadajícím světle není výrazně nápadný – je přípustný.
- 5) Kaširované povrchy s dekorem jsou povrchově chráněny bezbarvou fólií na bázi PMMA chránící potisk před působením UV záření. Lesk povrchu se může měnit s hloubkou a rastrem dezénu a ten se může změnit působením tepla např. při ohýbání profilů – rozdíly jsou přípustné. Povrch profilů s akrylátem nanášeným koextruzí se upravuje broušením za výrobní linkou. Směr broušení je vždy v podélném směru. Rozdíly v lesku pokud nejsou výrazně viditelné při přímém pohledu z pozorovací vzdálenosti za rozptýleného světla jsou přípustné.
- 6) Podmíněně přípustné, pokud nepůsobí výrazně nápadně při hodnocení podle 2.1 a kolmém celoplošném osvětlení.
- 7) Barevné odchylky na místech technologicky opravovaných nebo zpracovávaných – např. místa po odstraněných přetocích svarů. Úprava těchto míst je technologickou nutností a jistě nelze takového místo opravit včetně potisku. Oprava k tomu určeným opravným lakem je přípustná i když opravný lak se svým odstínem pouze přibližuje laku použitému na dekoru, zpravidla odpovídá barevnému základu na nějž se provádí tisk. Přípustné, i pokud mírně prosvítá barva nosného profilu.
- 8) Dekory dřeva se vyrábí tiskem na měkčenou PVC fólii v šířce zpravidla 120 cm. Pro účely kaširování na profily se rozřezává na pásy caa 6 cm až 10 cm, které se na povrch nalepují. Technologicky nelze vyloučit, aby se na sousední plochy (rám, křídlo) nedostaly kresby, které na sebe nenavazují, nelze ani vybírat potisk částí dekorů s větším, či menším efektem.
- 9) Mírné odchylky v barevném tónu, lesku a desénu, které vznikají jako důsledek výroby v různých časových obdobích (odstup více než 12 měsíců), nebo jako důsledek změny tvaru nosného profilu jsou přípustné. I když se jedná o jednoho a téhož výrobce profilů a stejnou recepturu je možné mírné kolísání odstínu základního profilu, či jeho lesku (nový nástroj ap.), nebo mírná změna struktury tisku (nový tiskací válec).
- 10) Při posuzování vad – prohnutí křídel v důsledku tepelné dilatace (roztlačnosti) je podstatné splnění požadavků na funkčnost v uzavřeném stavu. Plastové profily v bílém i barevném provedení mají poměrně velkou tepelnou roztlačnost a současně minimální tepelnou vodivost, takže v důsledku různé teploty na straně exteriéru a interiéru může nastat prodloužení, nebo smrštění profilu na příslušné straně výrobku, což se může projevit mírným prohnutím dovnitř nebo ven. Toto prohnutí, které je viditelné pouze na otevřeném výrobku je přípustné, pokud deformace nezpůsobuje zhoršení těsnosti okna. Zpravidla plným uzavřením (uzamčením) výrobku se uvedou do činnosti všechny uzavírací body a křídlo se vyrovná a těsní.
- 11) Pronikání vody a nečistot do prostoru mezi sklo a zasklívací těsnění nelze zcela zabránit, neboť v důsledku tlaku vzduchu za větru může docházet k prohnutí skla a jeho odtlačení od těsnění. Při těchto nepatrných pohybech skla v uložení může voda splachovat nečistoty právě na povrch těsnícího profilu, kde mohou i nějakou dobu setrávat. Jejich výskyt je tak v podstatě dočasný a na černém těsnění nepůsobí rušivě (jsou málo vidět). Výskyt tohoto znečištění je přípustný pokud není příliš nápadný svým rozsahem a v případě, že se nevytváří plíseň. Podobným efektem se mohou shromažďovat nečistoty i na vnějším dorazovém rámovém těsnění, ale tyto nečistoty z vnějšího prostředí lze po otevření okna snadno odstranit.

## 4. Literatura

- (1) VFF Merkblatt Visuelle Beurteilung von Oberflächen von Kunststofffenster und Türelemente
- (2) KVALITATIVNÍ SPECIFIKACE VÝROBKU, Posuzování optických vad & rozměrové tolerance za účelem posouzení reklamace. AGC Flat Glass Czech<sup>1</sup>.1.2012
- (3) ČSN EN 12608-1+A1 Profily z neměkčeného polyvinylchloridu (PVC-U) pro výrobu oken a dveří – Klasifikace, požadavky a zkušební metody – Část 1: Povrchově neupravené profily z PVC-U se světlými povrchy
- (4) RAL-GZ Kunststoff – Fensterprofile, RAL Deutsches Institut für Gütesicherung und Kennzeichnung e.V – 2008-03
- (5) Sborník České komory lehkých obvodových pláštů 2021





**Česká komora lehkých obvodových plášťů**

Golčova 486, 148 00 Praha 4

Tel.: +420 246 083 810, +420 725 711 682

E-mail: [info@cklop.cz](mailto:info@cklop.cz), Web: [www.cklop.cz](http://www.cklop.cz)